

B6R: Муфтовый трехходовой клапан, номинальное давление 16 бар

Для непрерывного регулирования горячей и холодной воды или воздуха. Корпус клапана - из бронзы (Rg 5). Седло клапана - из бронзы, шток - из нержавеющей стали, башмак клапана - или из нержавеющей стали, или из латуни, металлическая прокладка. Сальник - из латуни, с кольцевидной прокладкой. Кривая клапана - равнопроцентная или линейная. При выдвигании штока проход A-AB закрывается.

Тип Кривая = %	Номинальный диаметр DN	k_{vs} -величина [м ³ /час]	Материал башмака клапана	Вес [кг]
B6R 15 F330	15	1	нержавеющая сталь	1.2
B6R 15 F320	15	1.6	нержавеющая сталь	1.2
B6R 15 F310	15	2.5	латунь	1.2
B6R 15 F300	15	4	латунь	1.2
B6R 25 F310	25	6.3	латунь	1.6
B6R 25 F300	25	10	латунь	1.6
B6R 40 F310	40	16	латунь	3.4
B6R 40 F300	40	25	латунь	3.4
B6R 50 F300	50	35	латунь	4.6

Рабочая температура 1)	-15...130 °C		Скорость утечки в прох. A-AB	≤ 0.05 % от k_{vs} -величины
Рабочее давление	до 120 °C до 130 °C	16 бар 13 бар	в смесител. проходе B-AB	≤ 1 % от k_{vs} -величины
Характеристика клапана	равнопроцентная или линейная		Чертежи	5M100
Коеф. регулирования	50 (типичный)		Инструкции по монтажу	MV 505574
Ход штока клапана	14 мм		AVM 234 / Сборка	MV 505919
			AVF 234 / Сборка	MV 505920
			AVN 224 / Сборка	MV 505927

Тип модели

F2 .. Клапан с линейной характеристикой (только для DN 15, k_{vs} 4 м³/час)

Аксессуары

217268 ...	Нагреватель для сальника 15 W; N.B. 24 V = /001, 230 V = /004, MV 505498
360429 000	Наклейка для распределительного клапана (только для гидравлических приводов)
360391 ...	Соединительная муфта, включая безасбестовую прокладку, требуется 3 шт.; При заказе указывайте: DN 15 = /015, DN 25 = /025 etc.
378034 001	Вентиль с сальником, свободный от силикона; синтетический смазочный материал; макс.130 °C

1) При температуре ниже 0 °C, используйте нагреватель сальника (аксессуар)

Сочетание с электроприводом B6R

без пружинного возврата:

Привод Тип: Время хода: Вход:	Закрытие против давления			Закрытие по давлению		
	Δp_{max}	Давление надежного закрытия		Δp_{max}	Давление надежного закрытия	
AVM 234S F132-5 2 / 4 / 6 с/мм 2поз / 3поз; 0...10 V / 4...20 mA						
Клапан						
B6R 15 F300	4	16		3	16	
B6R 25 F300	4	16		2	16	
B6R 40 F300	3	14.4		1.5	13.1	
B6R 50 F300	2	10.8		1	10.3	

с пружинным возвратом:

Привод Тип: Время хода: Вход: Пружинный возврат:	Закрытие против давления			Закрытие по давлению		
	Δp_{max}	Δp_s	Давл. надежн. закр.	Δp_{max}	Δp_s	Давл. надежн. закрытия
AVF 234S F132-5 2 / 4 / 6 с/мм 2поз / 3поз; 0...10 V / 4...20 mA 15 - 30 с						
Клапан						
B6R 15 F300	4	16	16	3	16	16
B6R 25 F300	4	12	16	2	16	16
B6R 40 F300	3	3	11.5	1.5	16	10.4
B6R 50 F300	2	2	8.6	1	16	7.9

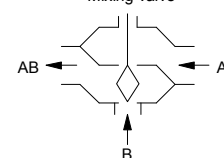


T04417

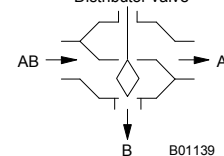


Y07545

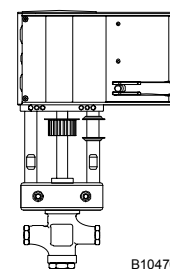
Mixing valve



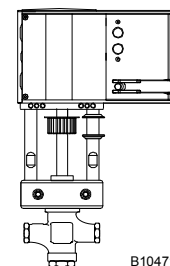
Distributor valve



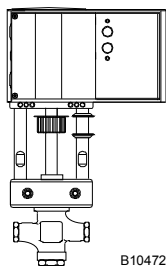
B01139



B10470



B10471



B10472

с функцией безопасности:

Клапан	Закрытие против давления			Закрытие по давлению			
	Δp_{max}	Δp_s	Давление надежного закрытия	Δp_{max}	Δp_s	Давление надежного закрытия	
B6R 15 F300	4	16		3	16	16	
B6R 25 F300	4	16		2	16	16	
B6R 40 F300	3	6.3		1.5	16	5.5	
B6R 50 F300	2	4.7		1	16	4.2	

Δp_{max} [bar]= Максимально допустимый перепад давления на клапане, при котором привод может его надежно открыть и закрыть.

Δp_s [bar]= Максимально допустимый перепад давления на клапане, при котором, в случае неисправности, привод может его закрыть.

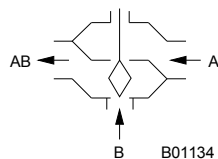
Давление надежного закрытия Разница давления на клапане в режиме управления которая может преодолеть силу привода. В этом режиме, следует ожидать пониженный срок эксплуатации. Кавитация, эрозия и скачки давления могут повредить клапан. Указанные значения применимы только когда клапан установлен на привод.

Принцип работы

С электро- или гидроприводом клапан может быть установлен в любую позицию.

Как смесительный клапан

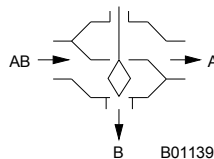
С электро- или гидроприводом



B01134

Как распределительный клапан

Только с гидроприводом



B01139

Примечания по проектированию и монтажу

Клапан может быть установлен в любом положении, за исключением лицевой стороной вниз (см. соответствующий привод). При монтаже привода на клапан не поворачивать башмак клапана до упоров (седла), потому что это приведет к повреждению прокладки.

Дополнительные технические данные

Тип	Δp_v	
	B6R 15 F . 30	4
B6R 15 F . 20	4	(3)
B6R 15 F . 10	4	(3)
B6R 15 F . 00	4	(3)
B6R 25 F . 10	4	(2)
B6R 25 F . 00	4	(2)
B6R 40 F . 10	3	(1.5)
B6R 40 F . 00	3	(1.5)
B6R 50 F . 00	2	(1)

Δp_v в барах = макс. допустимый перепад давления на клапане при любом положении штока, ограниченный уровнем шума и степенью износа (макс. значения без учета мощности привода). Значения в скобках даны только для распределительных клапанов.

Technical information

- Спецификации по давлению и температуре
- Параметры потока
- Логарифмическая линейка фирмы Sauter для измерения клапанов
- Руководство по логарифмической линейке
- Техническое руководство 'Блоки управления':
Параметры, Примечания по монтажу, Регулирование,
Пневматические приборы управления, Общая информация

DIN 2401
VDI/VE 2173
7 090011 003
7 000129 003
7 000477 003

Дополнительные подробности об аксессуарах

217268/ . . . Нагреватель для сальника 15 W; корпус из легкого металла; степень защиты IP 54; соединительный кабель $3 \times 0.75 \text{ мм}^2$, с заземлением, 1 м длиной, концы кабеля с муфтами.

360429 Лист с 21 наклейками для указания направления потока; только для гидроприводов, см. комбинации.

Дополнительные данные о моделях

Корпус клапана с внутренней резьбой; металлическая прокладка; плоская медная прокладка на корпусе; сальник – с кольцевидной прокладкой из этилен-пропилена.

Номера материалов, согласно стандарту DIN

	№ материала по DIN	Состав по DIN
Корпус клапана	2.1096.01	G-Cu Sn 5 Zn Pb (Rg 5)
Седло клапана	2.1096.01	G-Cu Sn 5 Zn Pb (Rg 5)
Шток	1.4305	X 12 Cr Ni S 18 8
Башмак	2.0402.26	Cu Zn 40 Pb 2 F43
Башмак B6R 15 F.20...F.30	1.4305	X 12 Cr Ni S 18 8
Сальник	2.0401.10	Cu Zn 39 Pb 3 F36

Дополнительные комбинации

Привод	AVN3 . . .		H10	H10S
	Вход. сигнал	Время хода	3- позиц. 30 сек 8 сек	0...10 V- 30 сек 8 сек
	Ф-ция безопасн. H110			
Клапан	Как смесительный клапан			
	Δp_{\max}	Δp_s		
B6R 15 F300	4	16		
B6R 25 F300	4	12		
B6R 40 F300	3	3		
B6R 50 F300	2	2		

Объяснение используемых терминов **Δp_v :**

Максимально допустимый перепад давления на клапане при любом положении штока, ограниченный уровнем шума и степенью износа.

Клапан, как поперечный элемент, охарактеризован этим параметром, особенно при работе в воде. За счет управления кавитацией, степенью износа и шумом, являющимся результатом этих факторов, можно продлить ожидаемый срок службы прибора и его прочность.

 Δp_{\max} :

Максимально допустимый перепад давления на клапане, при котором привод может его надежно открыть и закрыть.

В расчет принимаются статическое давление и воздействие потока. Этот клапан обеспечивает ровный ход штока и хорошую изоляцию. Значение Δp_v не должно превышать.

 Δp_s :

Максимально допустимый перепад давления на клапане в случае неисправности (напр. отказа питания, превышения температуры или давления и т. д.), при котором привод может надежно закрыть клапан и, при необходимости, поддерживать полное рабочее давление против атмосферного. Поскольку это является функцией безопасности с “быстрым” ходом штока, Δp_s может быть больше, чем Δp_{\max} или, соответственно, Δp_v . Результирующие возмущения потока сводятся к минимуму.

Для трехходовых клапанов указанные значения действительны только для управляемого прохода.

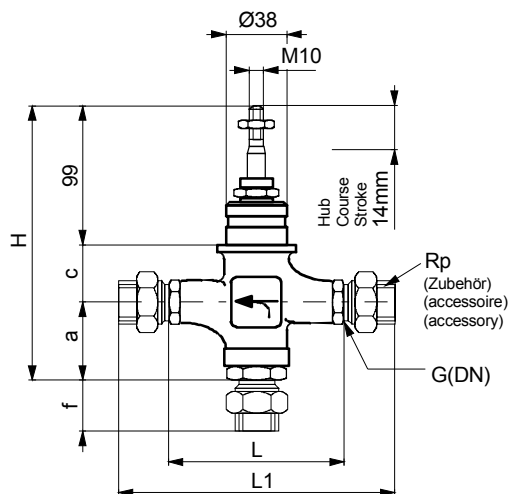
 Δp_{stat} :

Линейное давление за клапаном. Эта величина в большей степени соответствует давлению (за клапаном), когда насосы выключены, т. е. когда давление зависит от уровня жидкости на объекте, от применяемых емкостей давления (баков), от давления пара и т. д.

Клапаны, закрывающиеся по давлению, должны быть рассчитаны на статическое давление плюс давление насоса.

Чертежи 5M100

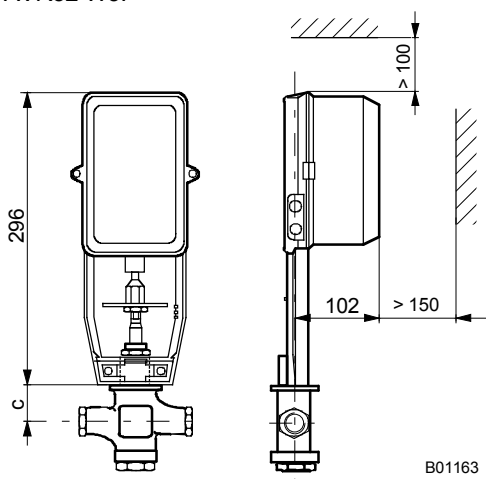
B6R



DN	a	c	f	H	L	L1	G	Rp
15	1/2"	59	29	37	187	85	159	1/2
25	1"	69	33	43	201	110	196	1
40	1 1/2"	76	47	53	222	150	256	1 1/2
50	2"	98	57	57	254	180	294	2

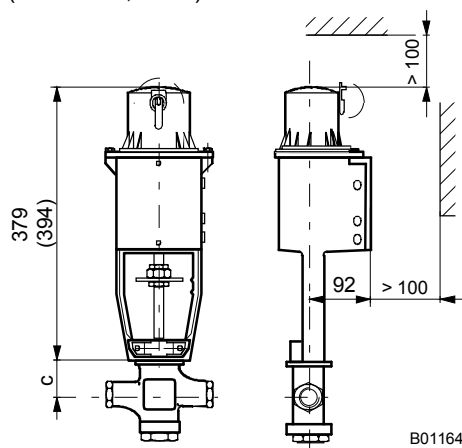
M361065a

AVR32 W3.



B01163

AVN3 H12, H112
(AVN3 H10, H110)



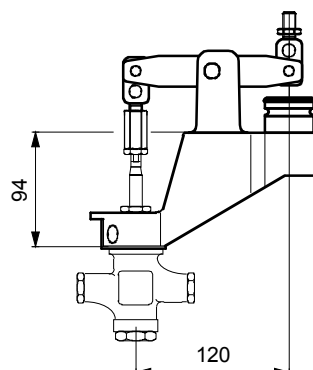
B01164

Установочная ширина:

Используйте размер `c` чертежа

Длина увеличивается на 94 мм благодаря реверсеру штока (Аксессуар № 371120)

Реверсер штока



Видео создано в Швейцарии
Права на изменения сохраняются
N.B.: Запятая в числах
обозначает десятичную точку
Fr. Sauter AG, CH-4016 Базель
7 156461 003 E9