

## VXL: Малогабаритный проходной клапан

Работает с тепловым АХТ211, АХС215 или моторизованным АХМ приводами для регулирования обогревающих устройств, приборов рециркуляции воздуха или вентиляторов.

Корпус клапана - из пушечного металла, соединительная трубка с резьбой; шток - из нержавеющей стали с кольцевидной мягкой прокладкой; сальник с двойной кольцевидной прокладкой; длина - согл. DIN 3841 T1.

Тип	Номинальный диаметр DN	$k_{VS}$ -величина [м³/час]	$\Delta p_{max}$ <sup>1)</sup> [бар]	Никелированный корпус	Вес [кг]
С постоянным значением $k_{VS}$					
<b>VXL 025 F200</b> <sup>2)</sup>	25	5.5	1.0	нет	0.96
С переменным значением $k_{VS}$					
<b>VXL 010 F260</b>	10	0.03...0.51	2	есть	0.29
<b>VXL 010 F250</b>	10	0.25...1.7	1	есть	0.29
<b>VXL 015 F260</b>	15	0.03...0.51	2	есть	0.31
<b>VXL 015 F250</b>	15	0.25...1.85	1	есть	0.31
<b>VXL 020 F260</b>	20	0.03...0.51	2	есть	0.43
<b>VXL 020 F250</b>	20	0.25...1.95	1	есть	0.43
Проходные клапаны без давления					
<b>VXL 025 F201</b> <sup>2)</sup>	25	5.5	4	нет	0.96
<b>VXL 025 F200*</b> <sup>2)</sup>	25	5.5	1	нет	1
<b>VXL 032 F201</b> <sup>2)</sup>	32	10.0	3.5	нет	1.5
Угловой клапан					
<b>VXL 010 F510</b>	10	0.36	2.2	есть	0.23
<b>VXL 010 F500</b>	10	0.8	2.2	есть	0.23
<b>VXL 015 F520</b>	15	0.8	2.2	есть	0.28
<b>VXL 015 F510</b>	15	2.2	4	есть	0.28
<b>VXL 015 F500</b> <sup>2)</sup>	15	5.0	0.9	нет	0.45
<b>VXL 020 F500</b> <sup>2)</sup>	20	7.0	0.8	нет	0.58
Номинальное давление	16 бар	Допуст. рабочая температура		2...130 °C	
Тип конструкции	DIN 3841-D	Чертёж		5M111, <a href="#">5M112</a>	
Макс. рабочее давление	16 бар при 130 °C	Инструкции по монтажу		<a href="#">MV 505261</a>	
Ход штока клапана	2.5 мм	на привод АХМ 117/117S		<a href="#">MV 505456</a>	
		на привод АХМ 117 F200		<a href="#">MV 505816</a>	

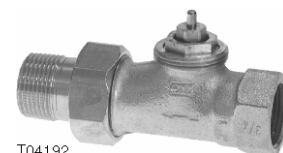
1) Допуст. перепад давления на клапане в барах, при котором привод может его надежно закрыть.

2) Не подходит для установки на АХС 215S

\*) VXL 025 F200 с постоянным значением  $k_{VS}$

### Аксессуары

**378038 001**  $k_{VS}$  регулирующий ключ для VXL...F260



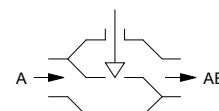
T04192



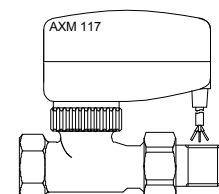
T04196



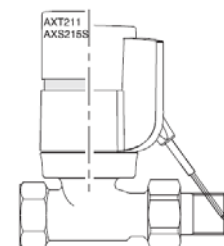
Y07544



B01591



B03951a



**Принцип работы**

Клапан закрывается (проход А--АВ) за счет выдвигания штока, возвращаемый в исходное положение давлением пружины. Тепловой привод АХТ 116 устанавливает клапан в положение ОТКРЫТО или ЗАКРЫТО. Привод АХМ 117 устанавливает клапан в любое положение. Привод АХМ 117S (с позиционером) устанавливает клапан в постоянное положение с помощью управляющего напряжения 0...10 В—. Если оно растет, F202 открывается и F302 закрывается.

**Примечания по проектированию и монтажу**

Конечный исполнительный механизм может быть установлен в любом положении, кроме как лицевой стороной вниз. Попадание влаги внутрь привода недопустимо. Чтобы предотвратить кавитационный шум, в помещениях, где нужна тишина, перепад давления на клапане не должен превышать 0.5 бар.

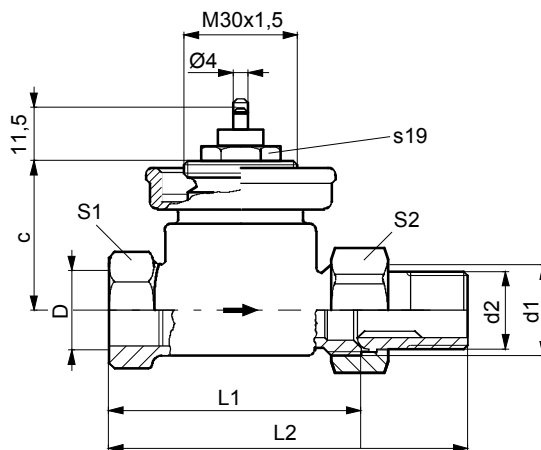
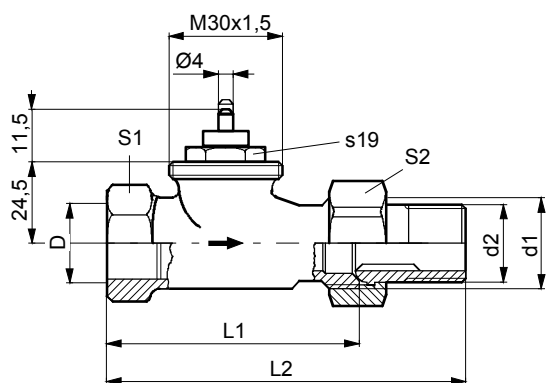
**Установки в переменной kvs m<sup>3</sup>/h**

Scale	0.5	1	2	3	4	5	6	7	8
VXL . . . F 260	0.03	0.06	0.12	0.18	0.25	0.32	0.38	0.44	0.51
VXL010 F250	–	0.25	0.5	0.75	1.0	1.7	1.7	1.7	1.7
VXL015 F250	–	0.25	0.5	0.75	1.0	1.85	1.85	1.85	1.85
VXL020 F250	–	0.25	0.5	0.75	1.0	1.95	1.95	1.95	1.95

**Дополнительная информация**

Вход клапана - с внутренней резьбой с уплотнителем; выход - с наружной резьбой для подсоединения следующих (входят в поставку) деталей: никелированной колпачковой гайки и соединительного ниппеля с наружной резьбой для DN 10...25 и конической прокладкой; плоское уплотнение с EPDM прокладкой для DN 32.

Чертежи 5M112



Type	F-Nr.	DN	D	d1	d2	L1	L2	S1	S2
VXL 010	F200...F260	10	Rp 3/8	G 5/8	R 3/8	59	85	22	27
VXL 015	F210...F260	15	Rp 1/2	G 3/4	R 1/2	66	95	27	30
VXL 020	F210...F260	20	Rp 3/4	G 1	R 3/4	74	106	30	32

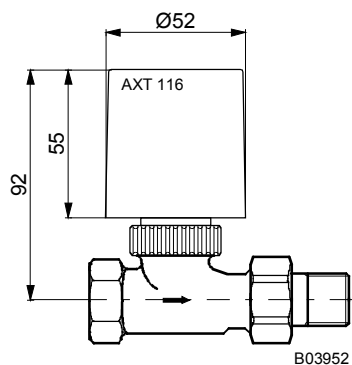
M01890d

Type	DN	D	d1	d2	L1	L2	S1	S2	c
VXL 015 F200	15	Rp 1/2	G 3/4	R 1/2	67,5	96	27	30	39,5
VXL 020 F200	20	Rp 3/4	G 1	R 3/4	74	106	30	32	39,5
VXL 025 F200	25	Rp 1	G1 1/4	R 1	90	122	43	47	40

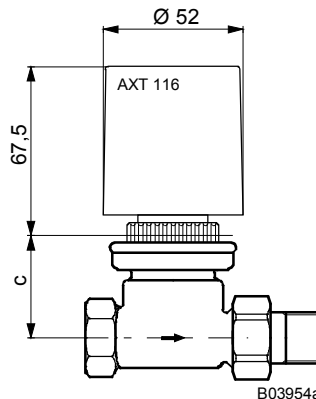
VXL 025 F201	25	Rp 1	G1 1/4	R 1	90	122	43	47	42,5
VXL 032 F201	32	Rp1 1/4	G1 1/2	R1 1/4	110	146	50	52	61,5

M01891c

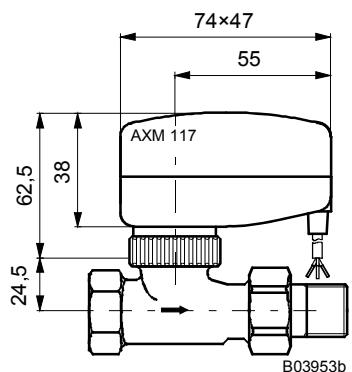
Клапан с теплоприводом AXT и электроприводом AXM.



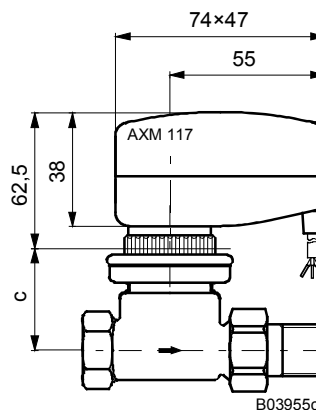
B03952



B03954a

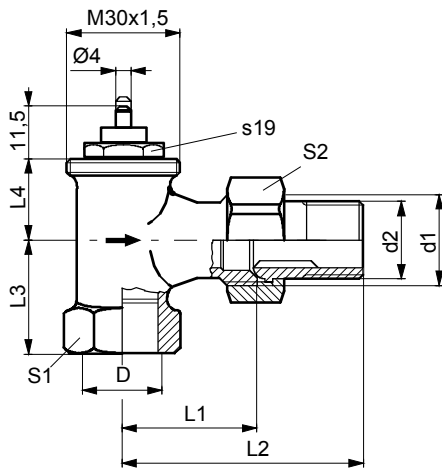


B03953b



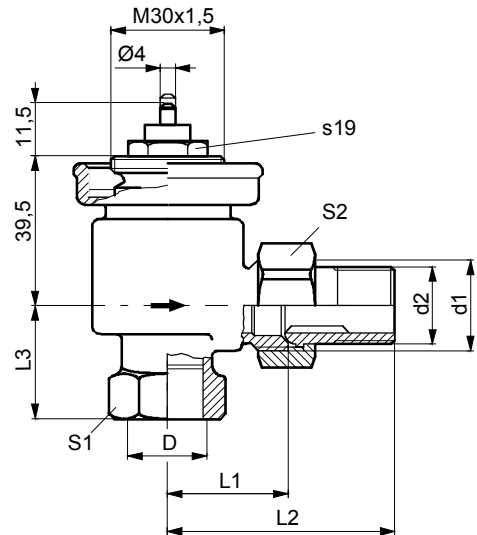
B03955c

Чертежи 5M113



Type	F-Nr.	DN	D	d1	d2	L1	L2	L3	L4	S1	S2
VXL 010	F500...F520	10	Rp 3/8	G 5/8	R 3/8	26	52	20	22	22	27
VXL 015	F510...F530	15	Rp 1/2	G 3/4	R 1/2	29	58	20	27	27	30
VXL 020	F510	20	Rp 3/4	G 1	R 3/4	34	66	19	30	30	32

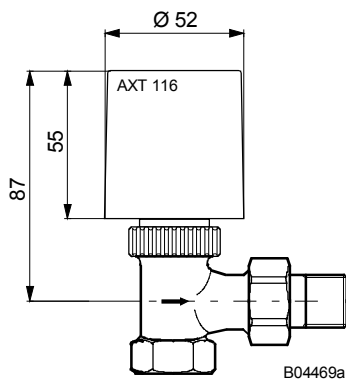
M04467b



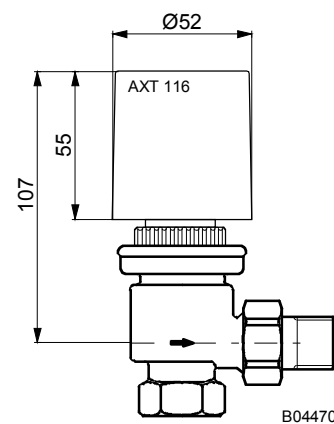
Type	DN	D	d1	d2	L1	L2	L3	S1	S2
VXL 015 F500	15	Rp 1/2	G 3/4	R 1/2	32	60	30	27	30
VXL 020 F500	20	Rp 3/4	G 1	R 3/4	36	67	34	30	32

M04468a

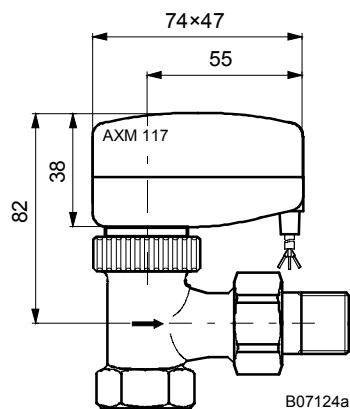
Клапан с теплоприводом AXT и электроприводом AXM.



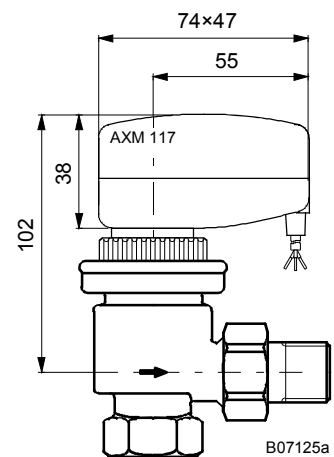
B04469a



B04470



B07124a



B07125a

Отпечатано в Швейцарии  
 Права на изменения сохраняются  
 N.B.: Запятая в числах  
 обозначает десятичную точку  
 Fr. Sauter AG, CH-4016 Базель  
 7 155006 003 M5