

A44 W0S...W2S: Мотор-привод с позиционером

Для регуляторов с аналоговым выходным сигналом (0...10 В или 0...20 мА). Для воздушных заслонок, золотников и дроссельных клапанов и т.д.

Корпус из легкого сплава, с реверсивным мотором и редуктором. Крышка из негорючего термопластика оливкового цвета. Рукоятка для ручной настройки прибора с автоматическим выключателем мотора. Позиционер с двусторонним направлением работы. Возможность установки приоритетного переключения (открыто/останов/закрыто). Электрическое соединение (макс. 1.5 мм²) с винтовыми клеммами; винтовой кабельный вход M20x1.5 с прокладкой.



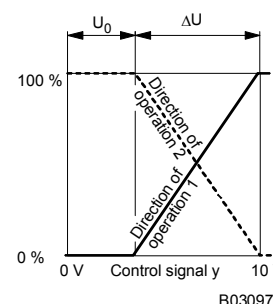
T04258



Y07552

Тип	Момент вращения [Нм]	Момент держания [Нм]	Время поворота на 90° \triangleleft , [сек]	Напряжение питания	Вес [кг]
A44 W0S F001	25	22	30	24 В~	2.7
A44 W1S F001	30	30	60	24 В~	2.7
A44 W2S F001	30	30	120	24 В~	2.4

Позиционер	Установочный диапазон		
Управляющий сигнал	Стартовая точка U_0		0.4...9.1 В
0...10 В	$R_i = 30 \text{ k}\Omega$	Интервал регулирования ΔU	1...10 В
0...20 мА	$R_i = 50 \Omega$	Диапазон переключения X_{Sh}	4 % от ΔU
Позиционный сигнал обратной связи			
0...10 В	макс. нагрузка $\geq 2.5 \text{ k}\Omega$		
0...620 мВ	макс. нагрузка $\geq 100 \text{ k}\Omega$		
Электропитание 24 В~	$\pm 20 \%$, 50...60 Гц	Угол поворота ²⁾	90°
Потребляемая мощность при 50 Гц		Допуст. темп. окруж. среды	-5...50 °C
A44 W0S, A44 W1S	12.2 Вт	Допуст. влажность окр. среды	< 95 %отн.вл.
A44 W2S	6.8 Вт	Степень защиты ³⁾	IP 43 (EN 60529)
при простое	3 ВА	Электросхема	A01345
Допуст. площадь заслонки ¹⁾		Чертеж	M370550
A44 W0S	8 м ²	Инструкции по монтажу	MV 505006
A44 W1S, A44 W2S	10 м ²		



B03097

Аксессуары

- 370493 000** 2 сменных вспомогательных переключающихся контакта⁴⁾, 10 (2) А 250 В~, MV 505004
- 188614 000*** Кронштейн для монтажа на стену
- 370486 000*** Укомплектованный фиксируемый рычаг (включая втулку с плоской шляпкой)
- 370638 000*** Прямой шаровой шарнир для фиксир. рычага, с гайкой M10
- 274605 000*** Угловой шаровой шарнир для фиксир. рычага с гайкой M10
- 294967 000*** Болт с осью вращения для рычага
- 370479 000*** Крышка оливкового цвета из оцинкованной стали с рукояткой для ручной настройки снаружи, с резин. уплотнителем, степень защиты. Установка согласно MV 505005.
- 372460 001** Винт. крепеж каб. (пластик. M20x1.5) включ. контргайку и прокладку для кабеля, макс. 3 pcs.
- 370628 000*** Переходная пластина с четырьмя шурупами M6 для замены A33 W на A44 W.
- 370715 001*** Крышка из штампованного алюминия с резиновым уплотнителем, IP 55
- 371290 001*** Черная крышка из штампованного алюминия с окном, резиновым уплотнителем, индикатором положения и шкалой. Установка согласно MV 505329.

*) Чертеж дан под тем же номером

- 1) Рекомендуемое значение для равносторонних воздушных заслонок с плавным ходом.
- 2) Угол поворота исполнительного штока - 90° (заводская установка). Установка на 180° осущ. перестановкой зубцов и перерегулировкой ограничителей. См. инструкции по установке MV 505228.
- 3) Степень защиты IP 43 возможна только в сочетании с винтовым креплением кабеля M20x1.5. Степень защиты IP 55 возможна со стальной или алюминиевой крышкой (аксессуар) и винтовым креплением кабеля M20x1.5..
- 4) Переключающий кулачок 180° ВКЛ или 180° ВЫКЛ устан. в любой точке всего диапазона угла поворота (360°).

Принцип работы

Встроенный позиционер, в зависимости от выходного сигнала y , идущего от регулятора, управляет положением мотора. Направление работы 1/2 можно выбрать с помощью переключателя S2. Направление работы 2 (заводская установка): исполнительный шток вращается против часовой стрелки (см. от привода к регулятору). Стартовая точка U_0 и интервал регулирования ΔU могут быть заданы. Реверсивный синхронный мотор выключается в обеих крайних позициях ограничителями с помощью магнитной муфты. Заводная ручка для работы вручную размыкает нейтральный проводник мотора выключателем.

Приоритетная цепь: исполнительный механизм устанавливается в любую промежуточную позицию при замыкании клемм 1--5 или 1--6 соответственно. Если смотреть от привода к клапану, исполнительный шток, при подаче питания на клемму 6, вращается против часовой стрелки.

Примечания по проектированию и монтажу

Выходной сигнал Y_0 (ход штока 0...100 %) изменяется с 0...620 мВ на 0...10 В при переключении разъемов. Угол поворота изменяется с 90° на 180° перестановкой обоих шестеренок и регулировкой ограничительных выключателей. Ограничительные и вспомогательные переключающиеся контакты устанавливаются в центре барабана переключателей, связанного механически напрямую с исполнительным штоком привода (установка согл. инструкции MV 505228). Полный набор комплектующих для привода: 2 ограничит. (стандартные) и 2 вспомогательных переключающихся контакта. Клеммы для выполнения дополнительных функций расположены около соответствующих ограничительных и вспомогательных переключателей или на потенциометре. (макс. 1.5 мм²); клемма с защитой для проводника расположена на стальной крышке. Привод крепится через 4 отверстия M6 со стороны штока. Привод устанавливается в любой позиции.

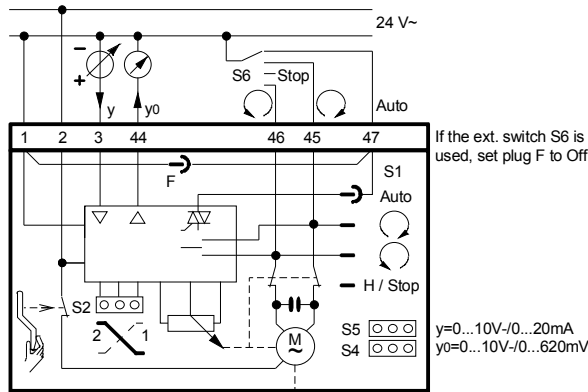
Дополнительные технические данные

Хранение и транспортировка при темп.	-30...70 °C
Потребляемая мощность при 60 Гц	
A44 W0S, A44 W1S	13.4 Вт
A44 W2S	7.8 Вт
при простое	3 VA

Дополнительные данные об аксессуарах

- 370493 000** (2 вспомогательных контакта) мин. нагрузка: 100 мА, 24 В~
- 370479 000** (Стальная крышка с ручкой для ручной настройки) оливкового цвета, эмалированная RAL 1020

Электросхема

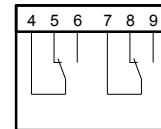


Anti-clockwise direction when direction of operation is 2 and y is rising (viewed from the drive towards the final control element)

A01345a

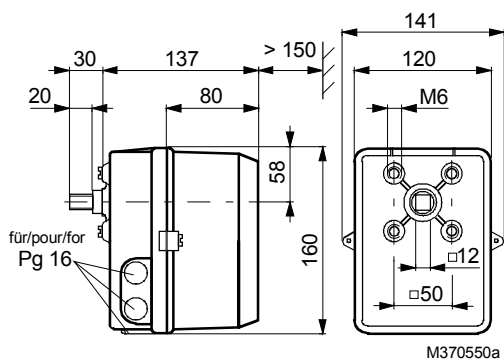
Аксессуары

370493

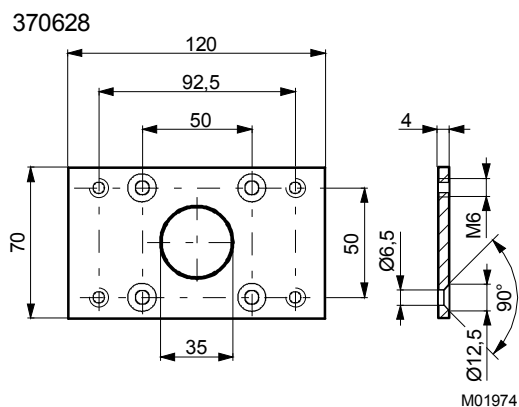


A01361

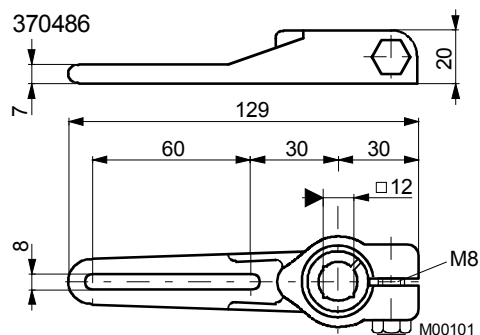
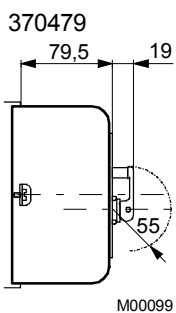
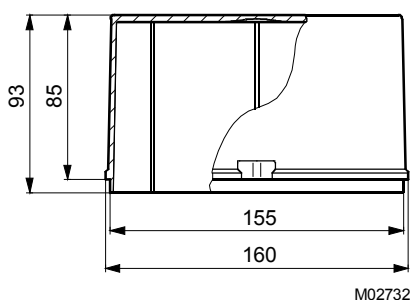
Чертеж



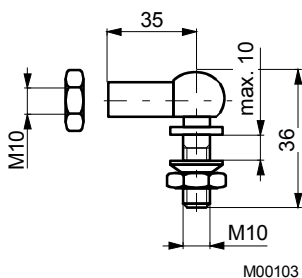
Аксессуары



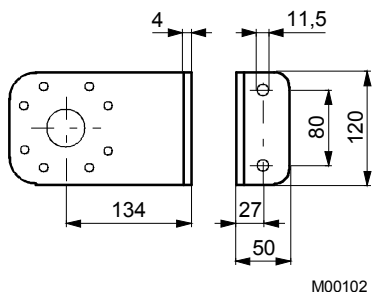
370715
371290



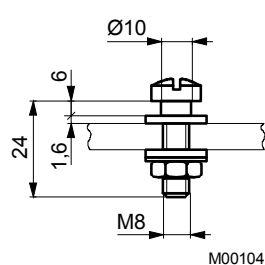
274605



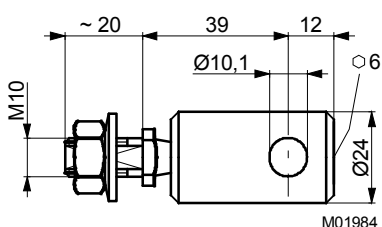
188614



294967



370638



Отпечатано в Швейцарии
Права на изменения сохраняются
N.B.: Запятая в числах
обозначает десятичную точку
Fr. Sauter AG, CH-4016 Базель
7 151346 003 H7