

A44 W0...W2: Мотор-привод

Для регуляторов с переключаемым выходным сигналом (трехпозиционное управление). Для воздушных заслонок, золотников и дроссельных клапанов и т.д.

Корпус из легкого сплава, с реверсивным мотором и редуктором. Крышка из негорючего термопластика оливкового цвета. Рукоятка для настройки прибора вручную с автоматическим выключателем мотора. Электрическое соединение (макс. 1.5 мм²) с винтовыми клеммами; винтовой кабельный вход M20x1.5 с прокладкой.



T04258



Y07551

Тип	Момент вращения, [Нм]	Момент держания, [Нм]	Время поворота на 90° ↙, [сек]	Напряжение питания	Вес [кг]
A44 W0 F001	25	22	30	230 В~	2.5
A44 W0 F020	25	22	30	24 В~	2.5
A44 W1 F001	30	30	60	230 В~	2.5
A44 W1 F020	30	30	60	24 В~	2.5
A44 W2 F001	30	30	120	230 В~	2.2
A44 W2 F020	30	30	120	24 В~	2.2

Электропитание	230 V~ ± 15 %, 50...60 Гц 24 V~ ± 20 %, 50...60 Гц	Угол поворота ²⁾	90°
Потребляемая мощность		Допуст. темп. окруж среды ³⁾	-20...60 °C
A44 W0, A44 W1	9.2 Вт	Допуст. влажность. окр среды	< 95 %отн.вл.
A44 W2	3.8 Вт	Степень защиты ⁴⁾	IP 43 (EN 60529)
Допуст. площадь заслонки ¹⁾		Электросхема	A01344
A44 W0	8 м ²	Чертёж	M370550
A44 W1, A44 W2	10 м ²	Инструкции по монтажу	MV 505006

Аксессуары

- 370493 000** 2 сменных вспомогательных переключающихся контакта ⁵⁾, 10 (2) А 250 V~, MV 505004
- 370396 000** 3 сменных вспомогательных переключающихся контакта ⁵⁾, 10 (2) А 250 V~, MV 505004
- 188614 000*** Кронштейн для монтажа на стену
- 370205 001** Нагреватель 5 W, 230 V~, MV 505058
- 370205 002** Нагреватель 5 W, 24 V~, MV 505058
- 370486 000*** Укомплектованный фиксирующий рычаг (включая втулку с плоской шляпкой)
- 370638 000*** Прямой шаровой шарнир для фиксир. рычага с гайкой M10
- 274605 000*** Угловой шаровой шарнир для фиксир. рычага с гайкой M10
- 294967 000*** Болт с осью вращения для рычага
- 370479 000*** Крышка из оцинк. стали оливк. цвета, с рукояткой для ручной регулировки снаружи, резиновым уплотнителем, степень защиты IP 55. Установка согласно MV 505005.
- 372460 001** Винт. крепеж каб. (пластик. M20x1.5) включ. контргайку и прокладку для кабеля, макс. 3 pcs.
- 370628 000*** Переходная пластина с 4 винтами M6 для замены A33 W на A44 W.
- 370715 001*** Алюминиевая штампованная крышка, с резиновым уплотнителем, IP 55
- 371290 001*** Черная алюминиевая крышка с окном, резин. уплотнит., индикатором позиции и шкалой. Установка согл. MV 505329.

Потенциометр 1.0 W, со скользящей поворотной муфтой, установка согласно MV 505229

Набор зубчатых передач в соответствии с углом поворота исполнительного штока

- 370640 ...** /001 = 2000 Ω /002 = 130 Ω /006 = 1000 Ω
- 370641 ...** /001 = 130/2000 Ω /002 = 2000/2000 Ω /006 = 130/140 Ω

370644 001 Набор зубчатых передач на 90° или 180° с зажимом

370644 002 Набор зубчатых передач на 120° или 150° с зажимом

Сопротивления или зубчатые передачи с другими значениями (135°, 270°, 320°) поставляются по требованию.

Потенциометр 1,0 W, с жестко фиксирующейся поворотной муфтой ⁶⁾, установка согласно MV 505222

Набор зубчатых передач (370646) в соответствии с углом поворота исполнительного штока

- 370645 ...** /006 = 1000 Ω /007 = 5000 Ω

370646 001 Набор зубчатых передач на 90°, без зажима

370646 002 Набор зубчатых передач на 120°, без зажима

^{*)} Чертёж дан под тем же номером

- 1) Рекомендуемое значение для равнобедренных воздушных заслонок с плавным ходом
- 2) Угол поворота исполнит. штока регулируется от 30° мин. до 320° макс. с помощью переключающего кулачка (стартовая точка устанавливается). Если установлен потенциометр, то см. угол поворота потенциометра.
- 3) При темп. ниже 0 °C используется нагреватель (аксессуар).
- 4) Степень защиты IP 43 возможна только в сочетании с винтовым креплением кабеля M20x1.5. Степень защиты IP 55 возможна со стальной или алюминиевой крышкой (аксессуар) и винтовым креплением кабеля M20x1.5..
- 5) Переключ. кулачок 180° ВКЛ. или 180° ВЫКЛ. устанав. в любой точке всего диап. угла поворота (360°)
- 6) Потенциометры с жестко фиксирующимися поворотными муфтами обязательны для прошедших TÜV-апробацию систем регулирования горелок.

Принцип работы

Исполнительный механизм может быть установлен в любую промежуточную позицию при замыкании электрической цепи на клеммах 1-2 или 1-3 соответственно. Если смотреть на шток со стороны привода, то он, при подаче питания на клемму 2, вращается против часовой стрелки. Реверсивный синхронный мотор выключается ограничителями в обеих крайних позициях; остановка обеспечивается встроенной магнитной муфтой. Использование заводной ручки для работы вручную размыкает нейтральный проводник мотора с помощью выключателя.

Примечания по проектированию и монтажу

Полный набор комплектующих для прибора: 2 переключаемых ограничителя (стандартных), 5 вспомогательных переключающихся контактов и 1 двойной потенциометр или 1 нагреватель. Угол поворота исполнительного штока может быть установлен между 30° макс. и 320° мин с помощью переключающего кулачка. При встроенном потенциометре угол поворота исполнительного штока зависит от угла поворота выбранного набора зубчатый передач; этот угол необходимо учитывать при регулировке ограничителей. Ограничительные и вспомогательные контакты устанавливаются в центре барабана переключателей, механически связанного напрямую с исполнительным штоком.

Клеммы для выполнения дополнительных функций расположены около соответствующих ограничительных и вспомогательных выключателей или на потенциометре, (макс. 1.5 мм); клемма с защитой для проводника расположена на стальной крышке. Привод крепится через четыре М6 отверстия со стороны исполнительного штока. Мотор привода может быть установлен в любой позиции.

Дополнительные технические данные

Хранение и транспортировка при температуре	-30...70 °C
Потребляемая мощность при 60 Гц	
A44 W0, A44 W1	10.4 Вт
A44 W2	4.8 Вт

Дополнительные данные об аксессуарах

- 370493 000 (2 вспомогательных контакта) мин. нагрузка: 100 mA, 24 V~
- 370396 000 (3 вспомогательных контакта) мин. нагрузка: 100 mA, 24 V~
- 370479 000 (Стальная крышка с ручкой для ручной настройки) оливкового цвета, эмалированная RAL 1020

Аксессуары Потенциометр

- 370640 ... Одинарный потенциометр 1.0 W
- 370641 ... Двойной потенциометр 1.0 W (установка согласно MV 505228)

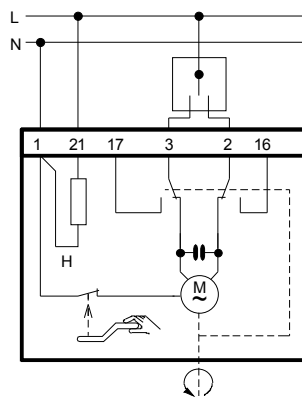
Аксессуары 370644 ...

- Набор зубчатых передач (уста новка согласно MV 505228)

/...	одинарн. Ω	двойной Ω	/...	одинарн.	двойной Ω
/001	2000	130/2000	/008	-	130/130
/002	130	2000/2000	/009	-	130/150
/003	100	100/100	/010	-	130/1000
/004	200	1000/1000	/011	-	130/5000
/005	500	200/200	/012	-	130/10000
/006	1000	130/140	/013	-	1000/2000
/007	-	130/200	/017	-	130/5000

/...	угол
/001	90/180
/002	120/150
/003	135
/004	270
/005	320

Электросхема



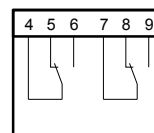
Counterclockwise when voltage on 2 (seen from the drive to the regulating unit).

H= heating resistor / (accessory)

A01344

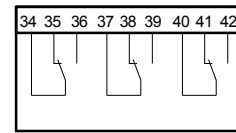
Аксессуары

370493



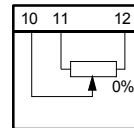
A01361

370396



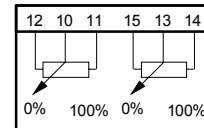
A01362

370640/...



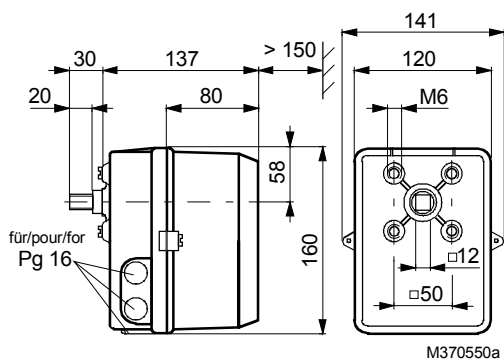
A01363

370641/...



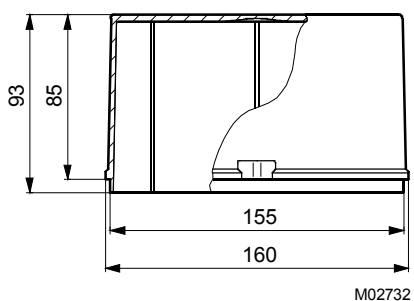
A01364

Чертеж

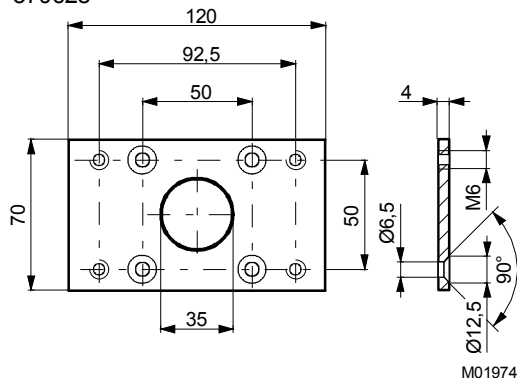


Аксессуары

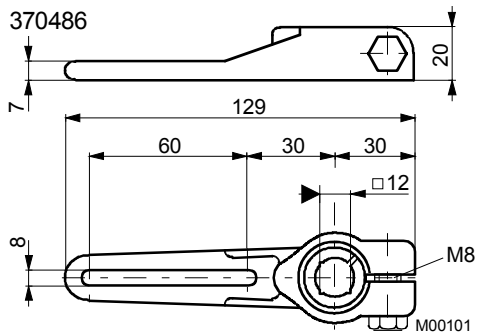
370715
371290



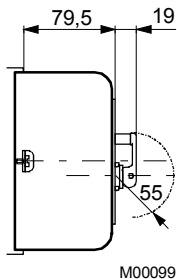
370628



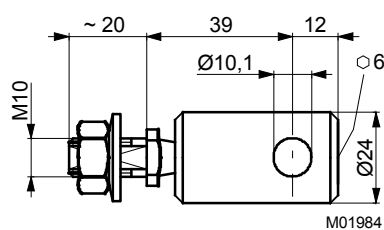
370486



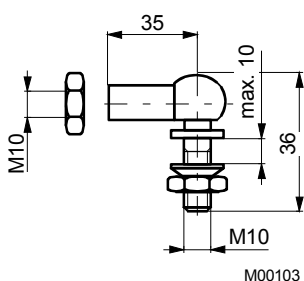
370479



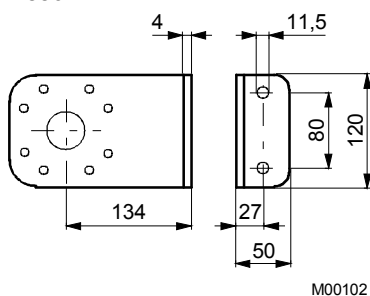
370638



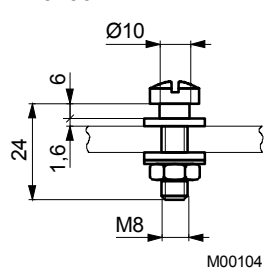
274605



188614



294967



Отпечатано в Швейцарии
Права на изменения сохраняются
N.B.: Запятая в числах
обозначает десятичную точку
Fr. Sauter AG, CH-4016 Базель
7 151345 003 J3