

ASF 112, 113: Приводы с пружинным возвратом

Для контроллеров с переключаемым выходным сигналом (2- или 3-позиционное управление). Для управления воздушными, противоморозными или дымовыми заслонками. В случае сбоя питания или при включении защитного устройства, происходит возврат к исходному состоянию. Корпус – из 2-х частей, из легкого литого металла, с мотором, трансмиссией, возвратной пружиной и электронным управляющим устройством. Зависимое от момента вращения отключение мотора электроникой с помощью упора на приборе или заслонке. Изменение направления движения осуществляется обратным монтажом. В поставку входят: рычаг, кронштейн для монтажа для защиты от скручивания, шестигранный ключ для ручной настройки или завода пружины, индикатор позиции и 2 винта. Силовой кабель длиной 0,9 м, 0,75 мм², жестко монтирован к корпусу.



Тип	Время поворота на 90°, (сек)		Управляющая функция	Напряжение	Вес [кг]
	Мотор	Пружина			
ASF 112 F120	90	15	2-позиц.	230 В~	1.2
ASF 112 F122	90	15	2-позиц.	24 В~ / 24...48 В=	1.2
ASF 113 F122	90	15	3-позиц.	24 В~ / 24...48 В=	1.2
С двойными вспомогательными контактами 6 (2) А; 24...250 V~ с кабелем 0.9 м; 6 x 0.75 мм ²					
ASF 112 F220	90	15	2-позиц.	230 В~	1.3
ASF 112 F222	90	15	2-позиц.	24 В~ / 24...48 В=	1.3



Y01994

Источник питания 230 В~ ± 10 %, 50...60 Hz	Допуст. темп. окруж. среды	-32...55 °C
24 В~ ± 20 %, 50...60 Hz	Допуст. влажность окр. среды	5... 95 %rh
24...48 В= ± 20%	Степень защиты	IP 42 по EN 60529
Потребляемая мощность	Смотри инстр. по монтажу	IP 54
	Класс защиты	III
ASF 112 F120 2.6 Вт 4.6 ВА	230 V	II по EN 60730
ASF 112 F122 2.0 Вт 3.0 ВА	24 V	
Моменты вращения и держания	7 Нм	
Угол поворота	макс. 95°	
	Схема подключения 2 поз.	A05769
	3 поз.	A05770
	Размерный чертёж	M09970
	Инструкции по монтажу	MV 505820

Аксессуары

0372245 001	Адаптер к рычагу для преобразования вращения в поступательное движение; MV 505824
0372245 002	Адаптер к рычагу для преобразования вращения в поступательное движение; с монтажной панелью для крепления к стене или к полу ; MV 505825

Принцип работы

Двухпозиционная модель

После подачи питания управляемая заслонка открывается в направлении к 90°, до тех пор пока не сработает механизм остановки, зависящий от момента вращения (шкала на приводе, макс. угла поворота 95°). При этом останавливается и блокируется трансмиссия (с безщеточным двигателем постоянного тока). При аварии или отключении питания двигатель высвобождает трансмиссию редуктор, так что втулка сцепления возвращается пружиной в исходное положение 0°.

Трёхпозиционная модель

Привод вращается от 0° до 90°, если напряжение – на клемме 2 (фиолетовый провод), и от 90° до 0°, если напряжение – на клемме 3 (оранжевый провод). В среднем положении трёхпозиционного контроллера привод останавливается. В случае отказа питания, а также отключения предохранителем питания на клемме 21 (красный провод), мотор высвобождает трансмиссию, так что втулка возвращается пружиной в исходное положение 0°.

В обоих концевых положениях (упор заслонки, упор ограничителем угла поворота, достижение макс. угла поворота 95°) или при перегрузке, срабатывает система отключения зависящая от момента вращения (нет концевого выключателя).

Примечания по проектированию и монтажу

Применение электроники позволяет работать параллельно нескольким воздушным заслонкам с разным моментом вращения. При этом нужно следить за тем, чтобы рабочее напряжение не выходило за рамки расчетных значений. Привод можно устанавливать в любом положении. Он может быть надет прямо на ось заслонки и закреплен самоцентрирующимся рычагом крепления.

Последующее доукомплектование никакими вспомогательными контактами или потенциометрами не возможно.

Угол поворота ограничен диапазоном 0° - 90°, с шагом по 5°.

N.B.: Внимание! Корпус открывать нельзя! Можно пораниться возвратной пружиной.

Дополнительные технические данные

В корпус, состоящий из двух частей (открывать нельзя!) входит безщеточный двигатель постоянного тока, электронное управляющее устройство, автоматическая трансмиссия защищенная от заклинивания, пружина возврата и (на модели с напряжением 230 В) трансформатор. Изменение направления вращения осуществляется обратным монтажом на ось заслонки (изменения направления вращения для функции безопасности). Втулка пригодна для осей задвижек Ø 6.4...20.5 мм, □6.4...13 мм.

При помощи входящего в комплект шестигранного ключа можно устанавливать привод в любом положении и блокировать его (см. MV 505820). Трансмиссия снова освобождается механической разблокировкой или подключением питания.

СЕ соответствие

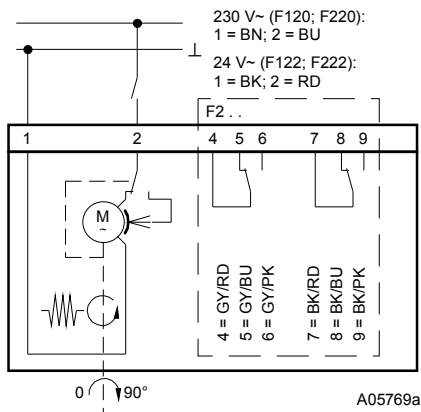
EMC директива 89/336/EC
EN 61000-6-1
EN 50081-1
EN 61000-6-2
EN 50081-2

Машинная директива 98/37/EC (II B)
EN 1050
EN 292

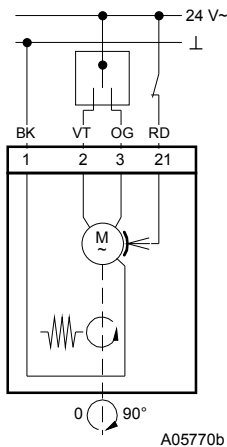
Директива малого напряж. 73/23 EC
EN 60730 1
EN 60730-2-14
Избыточное напряж. категории III
Степень загрязнения II

Схема подключения

ASF 112 (2 pt)



ASF 113 (3 pt)



Размерный чертёж

